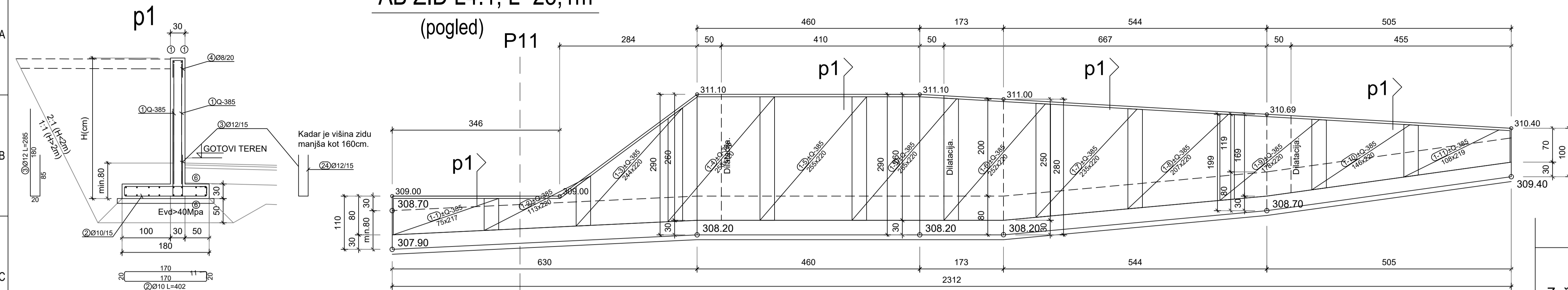


# AB ZID L4.1, L=23,1m

(pogled)

P11



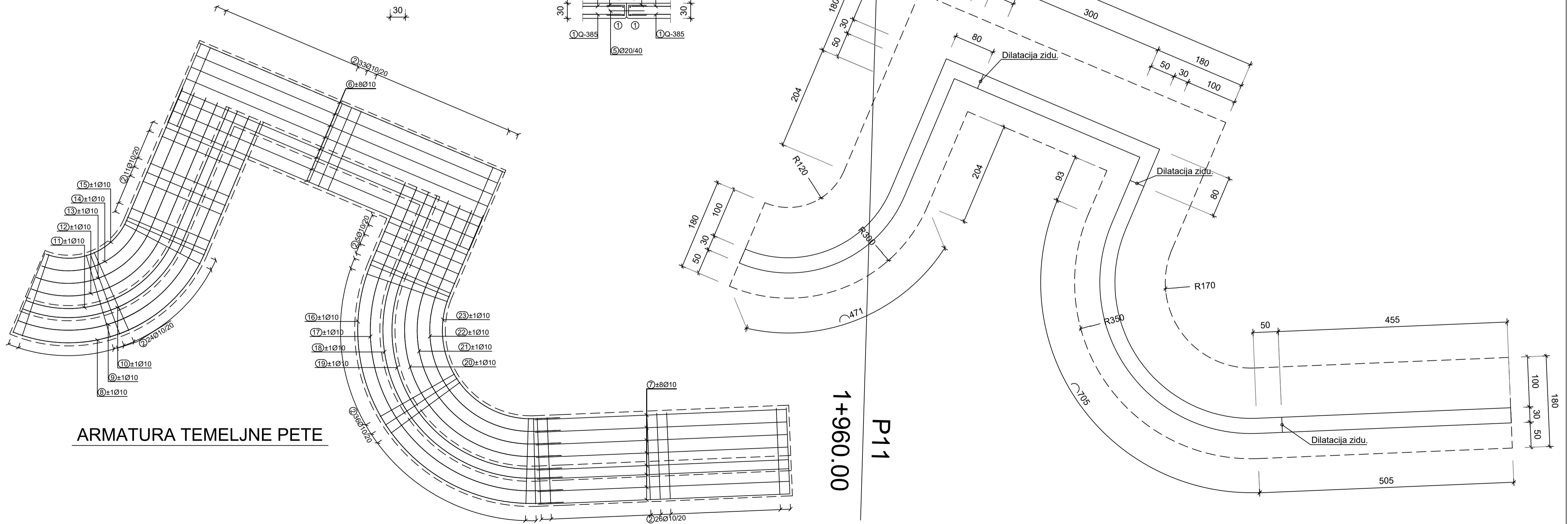
Palice poz.1 kakor tudi mreže se na mestih dilatacij prereže in odrezan kos uporabi v naslednji kampadi. Posamezne potrebne dolžine palic poz.1 se nareže na licu mesta iz celih palic(6m).

Detalji izvedbe armature v vogalu.

DETAJL DILATACIJE ZIDU  
DILATACIJA POTEKA NA VSAKIH 5.0m  
DILATIRA SE SAMO ZID

# AB ZID L4.1, L=23,1m

(tloris)



ARMATURA TEMELJNE PETE

Zaščitni sloj betona je 5,0cm.  
Beton: C25/35 (XC2 PV-I)...temeljna peta  
C30/37 (XC4/XF3 PV-II).....zid  
Kvaliteta armature je B500.  
Armaturene palice se podaljšujejo s preklpom 50xØ palice.  
Q-mreže je prečni preklap 3 okna (30cm).

investitor:		RS, Ministrstvo za infrastrukturo Direkcija Republike Slovenije za infrastrukturo Hajdrihova ulica 2a, 1000 Ljubljana	
projekant:		Savaprojekt, d.d., Cesta krških žrtev 59, 8270 Krško	
naziv gradnje:		Rekonstrukcija ceste skozi Dol pri Hrastniku, na R1-221/1222 Hrastnik-Šmarjeta, od km 1.860 do km 2.400	
del gradnje:			
VP:	Momir Bogdan, u.d.i.k.t.	IZS G-2527	
VN:	Luka Gramc, u.d.i.g.	IZS G-4008	
SP:	Eva Filipič, m.i.g.	IZS G-4906	
ime prikaza:		AB zid L4.1 Armaturni načrt	
s.p. načrta:		2 Načrt s področja gradbeništva 2/2 - Načrt opomih in podpornih konstrukcij	
datum:		feb. 2025	1:50
merilo:		SPK-2/2	19125-00
vrsta dokumentacije:		PZI	2/2
št. projekta:		106	01
vrsta oriloge:		G.271.06	
prostor za črtno kodo:			